

Cabinet Oblong Mince MCM™ - Elio™ Fiche technique



Couleurs standards : BL1-TX (Noir); BG3-TX (Bleu vert); FG2-TX (Vert forêt); OG1-TX (Vert olive); JD2-TX (Vert jade); VHQ-01-TX (Vert Distribution).

Note: Toutes les peintures sont de type Super durable et texturé (TX)

SECTION SPÉCIFICATION ----- À ÊTRE REMPLIE PAR L'INSTALLATEUR ET VÉRIFIÉE PAR L'INGÉNIEUR					
Qté	Modèle et options	Numéro de modèle	Code et nom de couleur		Remarques
Exemple:	0	Combiné	COM1-CF	BL1-TX	Noir texturé
Exemple:	0	Dédié fibre optique	COM1-F	BL1-TX	Noir texturé
Exemple:	0	Dédié câblo	COM1-C	BL1-TX	Noir texturé

Pour nous rejoindre ou pour plus d'information sur les produits MCM, svp voir www.mcmintegration.com

Cabinet Oblong Mince MCM - Elio

Informations générales

Le cabinet Oblong Mince est un boîtier esthétique permettant de contenir et dissimuler les équipements de câblodistribution et de fibre optique déployés en milieu urbain dense. Il est conçu pour s'installer sur un trottoir, autour d'un lampadaire existant sans l'affecter. Son faible niveau d'encombrement permet de préserver le libre passage des piétons, des cyclistes et de l'équipement de déneigement. Il est conçu pour assurer une bonne étanchéité. Ses deux portes permettent un accès rapide et facile à l'équipement de télécommunications et au lampadaire. Il est couvert par une garantie de deux (2) ans.

Caractéristiques

Cabinet **

Longueur : 762 mm

Largeur : 305 mm

Hauteur : 1090 mm

Poids: 36 kg

Matériaux : Alu. épaisseur 6 mm

Fini : Peinture en poudre cuite à l'extérieur (rés. 2000h)

Peinture en poudre cuite à l'intérieur (rés. 1000h)

Cerceau **

Longueur : 708 mm

Largeur : 327 mm

Hauteur : 76 mm

Poids: 13 kg

Matériaux : Inox. épaisseur 10 mm

Inox. épaisseur 3 mm

Fini : Jet de sable



Voir site web pour plus d'information technique:

<http://www.mcmintegration.com/fr/documentation/>

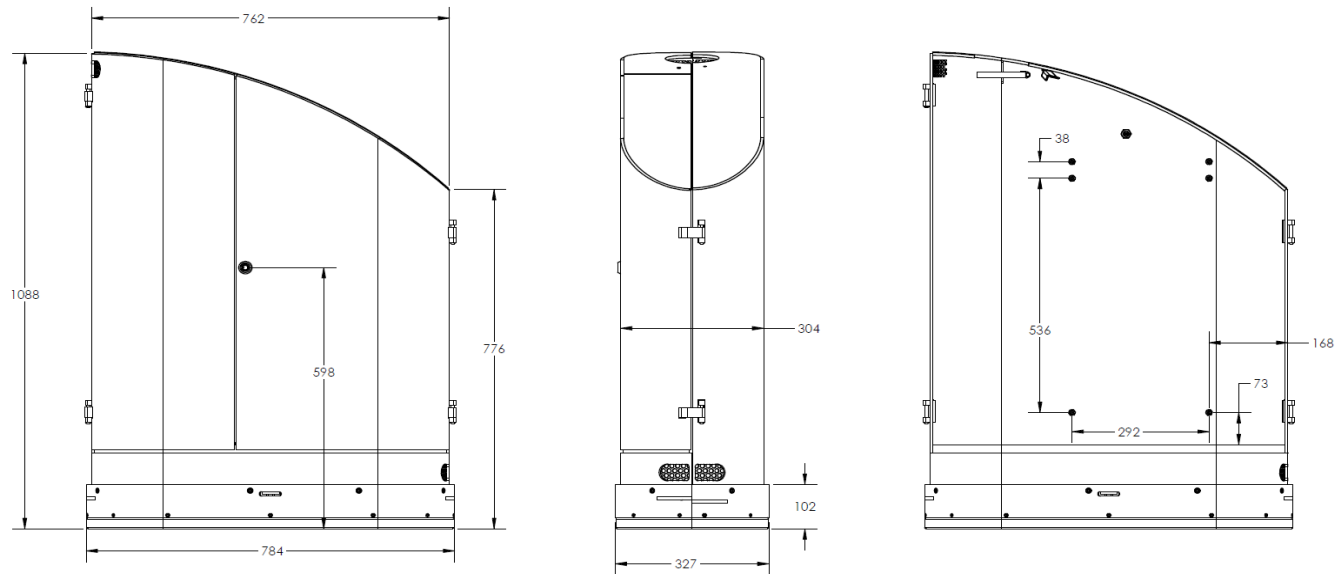
MCM Intégration 8585, boul. St-Laurent, bureau 220, Montréal, QC, H2P 2M9

Tél.: 514 481-9191 / Fax.: 514 274-0284 / www.mcmintegration.com

* Le Cabinet Oblong mince n'a pas été certifié pour la résistance aux infiltrations d'eau.

** Lampadaire et trottoir non inclus.

Cabinet Oblong Mince MCM - Elio Dimensions

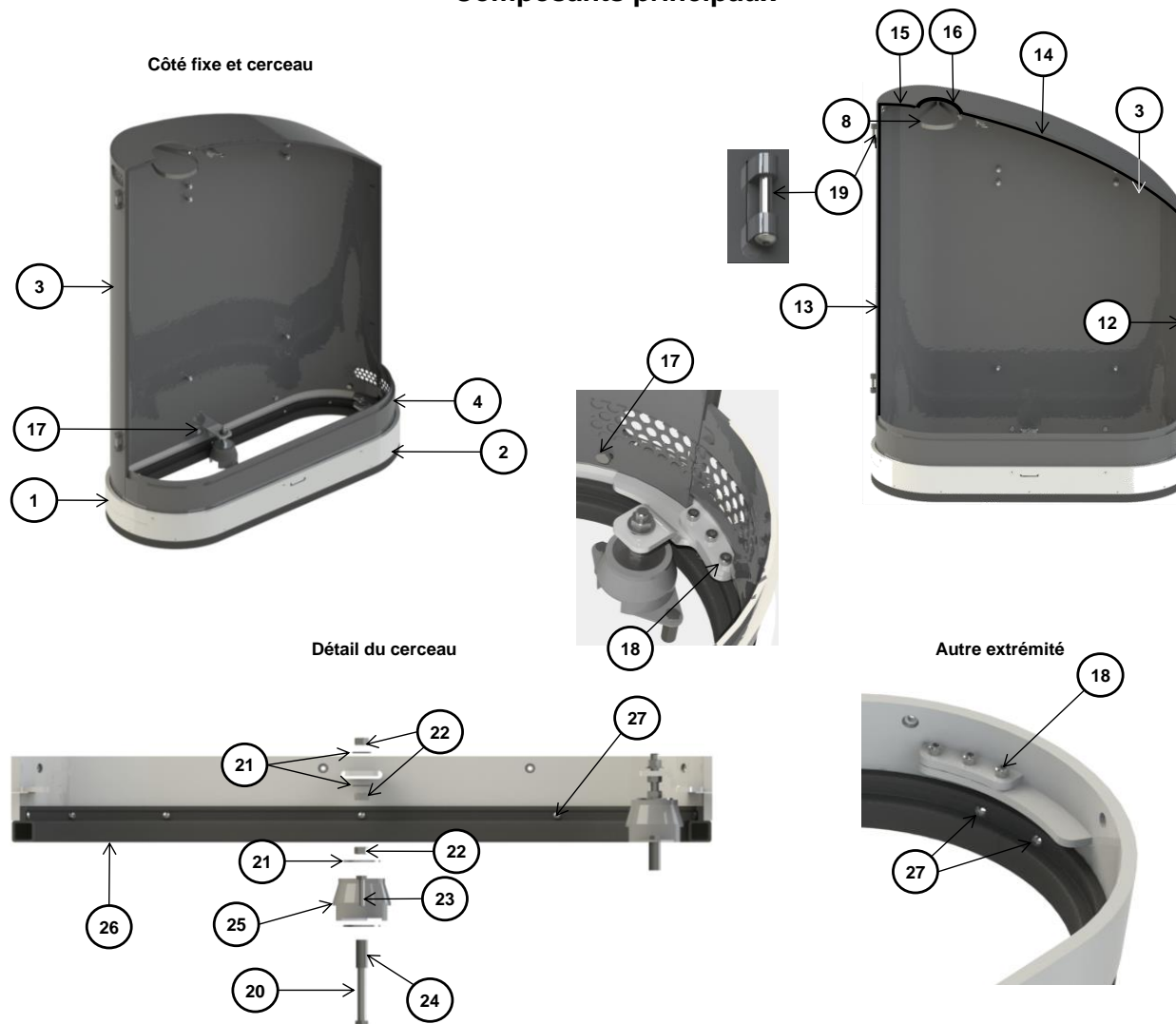


Cabinet Oblong Mince MCM - Elio

Sommaire composantes

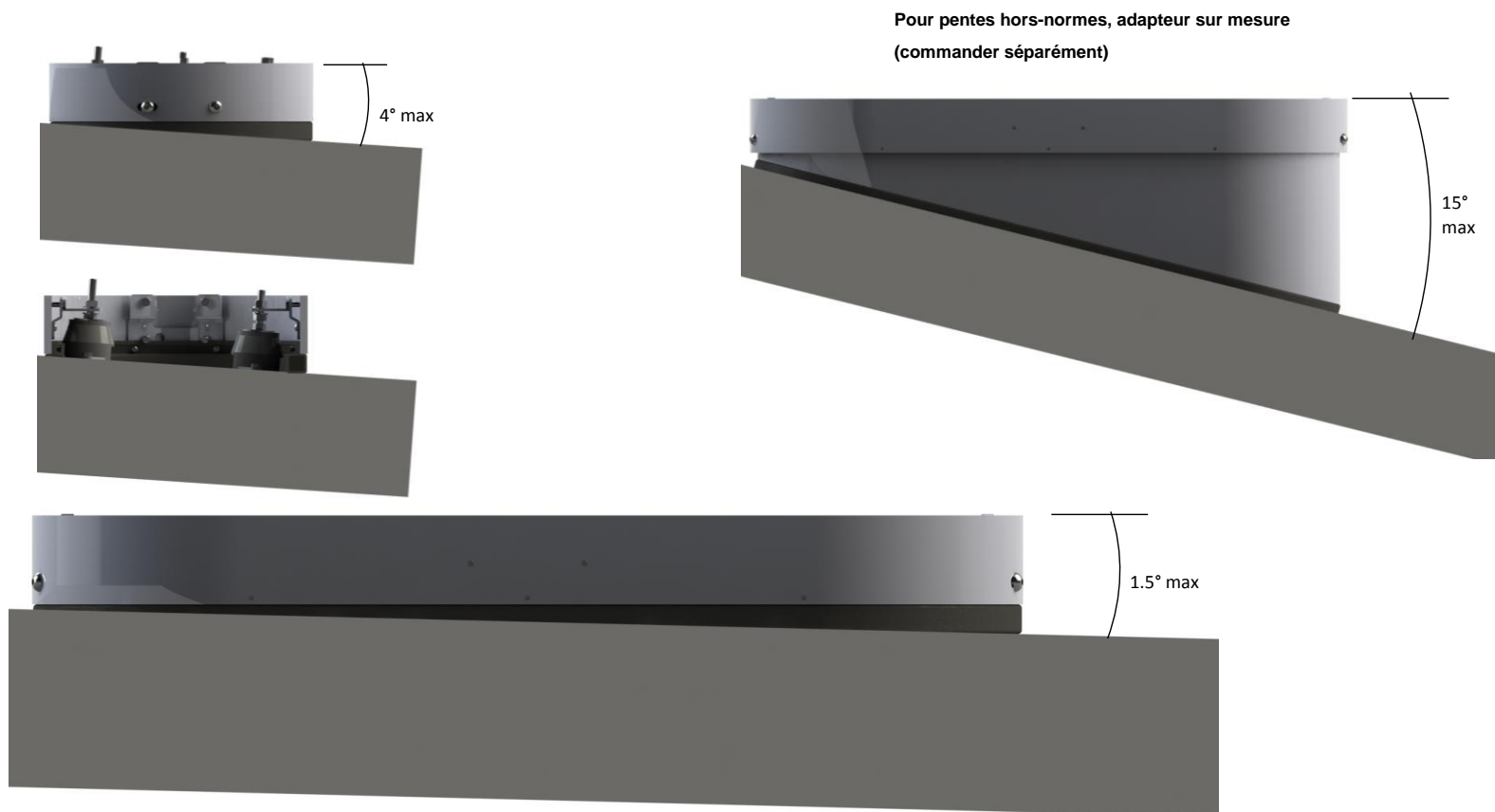
Items	Description du produit	Qté	No. de pièces
1	Demi-cerceau, lampadaire à gauche	1	A-2700
2	Demi-cerceau, lampadaire à droite	1	A-2701
3	Côté fixe	1	A-2702
4	Seuil	1	A-2704
5	Porte pour équipement	1	A-2705
6	Porte pour lampadaire	1	A-2706
8	Courroie ajustable à vis (inox)	1	Spaenaur 079-815
9	Serrure de type télécom.	1	MCM-1006
10	Penne	1	P-5020-2
11	Attache latérale	2	P-2703
12	Coupe-froid autocollant 1/4" x 1/4" (60 cm)	1	
13	Coupe-froid autocollant 1/4" x 1/4" (92 cm)	1	
14	Joint à bulbe pour portière (EPDM Duro 70)	1	Spaenaur 825-044 (62 cm)
15	Joint à bulbe pour portière (EPDM Duro 70)	1	Spaenaur 825-044 (9 cm)
16	Coupe-froid autocollant 1/4" x 1/4" (20 cm)	2	
17	Boulon à tête hex. 1/4-20 x 1/2"	8	Acier inoxydable
18	Vis à tête cylindrique 1/4-20 x 5/8"	6	Acier inoxydable
19	Vis antivol à tête bombée 1/4-20 x 2"	4	Spaenaur 381-381
20	Boulon à tête hex. 3/8-16 x 3.5"	3	Acier inoxydable
21	Rondelle pour vis Ø3/8"	6	Acier inoxydable
22	Écrou 3/8-16	3	Acier inoxydable
23	Boulon à tête hex. 1/4-20 x 1.25"	6	Acier inoxydable
24	Manchon expansible 1/4-20 x 1-5/16"	6	Spaenaur EX-7015
25	Support absorbant	3	Lord J-20922
26	Joint de dilatation de trottoir	2	Q-1002 (93 cm)
27	Vis #10-32 x 1/4"	1	Acier inoxydable
28	Verrou coulissant	1	
29	Crochet de porte	2	P-1670
30	Support de crochet	2	1722A160
31	Vis à tête bombée #4-40 x 3/16"	3	Acier inoxydable
32	Loquet de porte du lampadaire	1	P-2747

Cabinet Oblong Mince MCM - Elio Composants principaux



Cabinet Oblong Mince MCM - Elio

Nivellement du cabinet



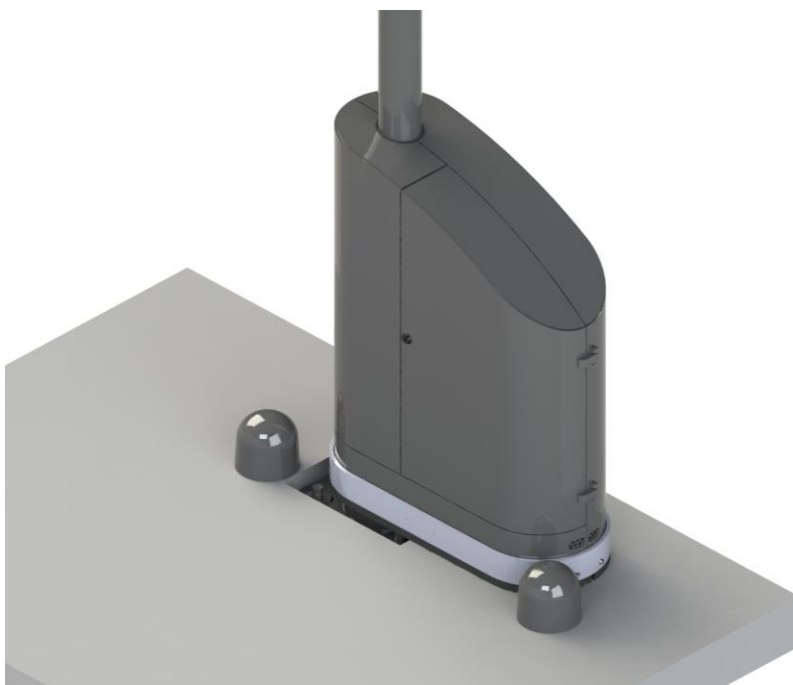
Cabinet Oblong Mince MCM - Elio

Options (contacter Structures MCM pour détails)

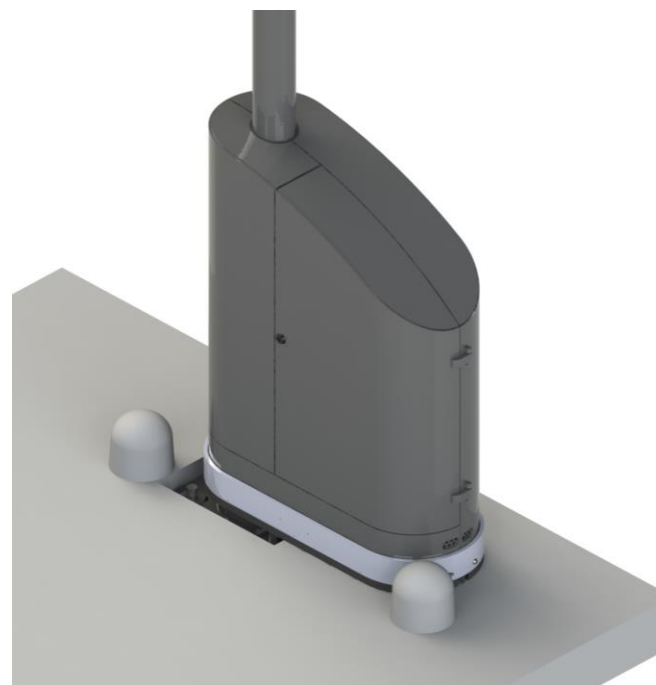
Mini-bollards en aluminium coulé

Les mini-bollards sont conçus pour dévier les grattes des déneigeuses juste assez pour éviter un impact avec le cabinet. Ils sont formés d'aluminium moulé, puis peints pour s'harmoniser avec le cabinet ou le trottoir, au choix (voir figures A et B). Pour les installer, un trou doit être percé dans le trottoir, puis un manchon d'ancrage y est glissé. Après un impact, le mini-bollard devra être changé, ainsi que la vis.

A- Même fini que le cabinet :

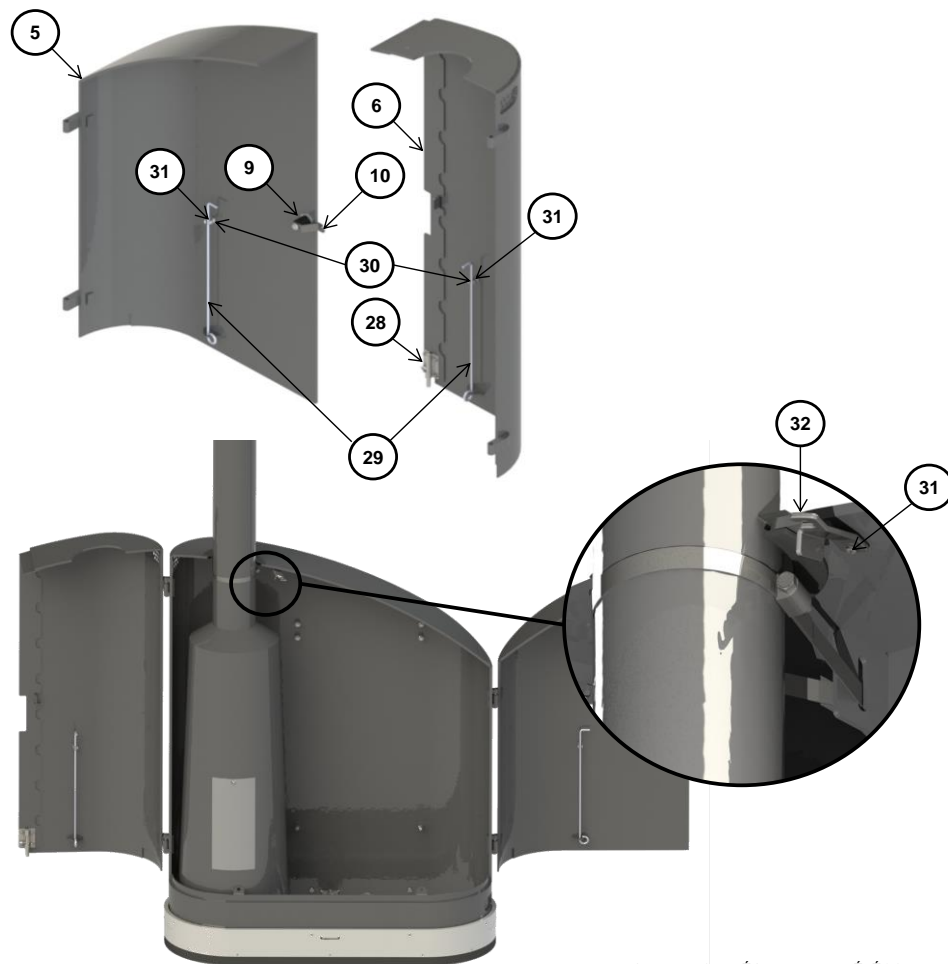


B- Camouflé, fini semblable au trottoir :

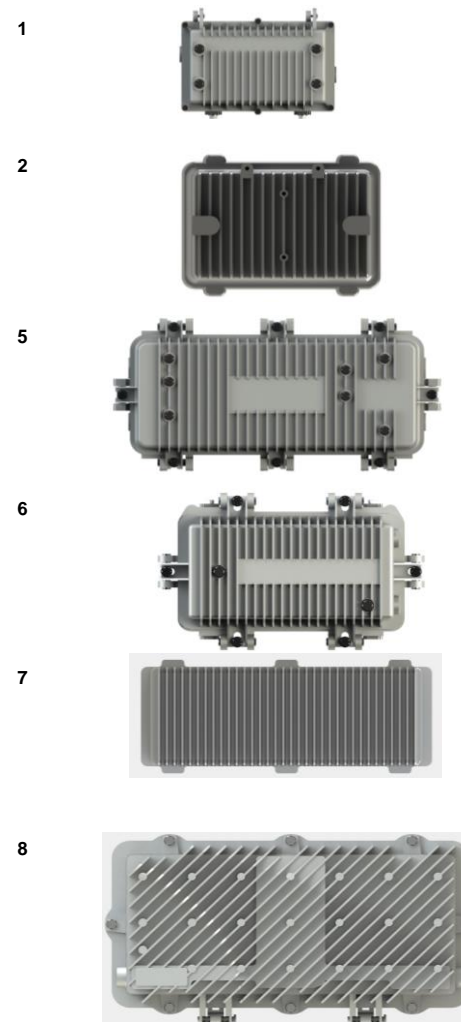


Cabinet Oblong Mince MCM - Elio

Portes



Matériel



* Voir document : INSTALLATION D'ÉQUIPEMENT TÉLÉCOM.
DANS LES CABINETS MCM pour les équipements pouvant être installés.

Cabinet Oblong Mince MCM - Elio

Vue d'ensemble du montage Combiné d'équipements de Câblodistribution et de Fibre Optique.

Numéro de modèle: COM1-CF

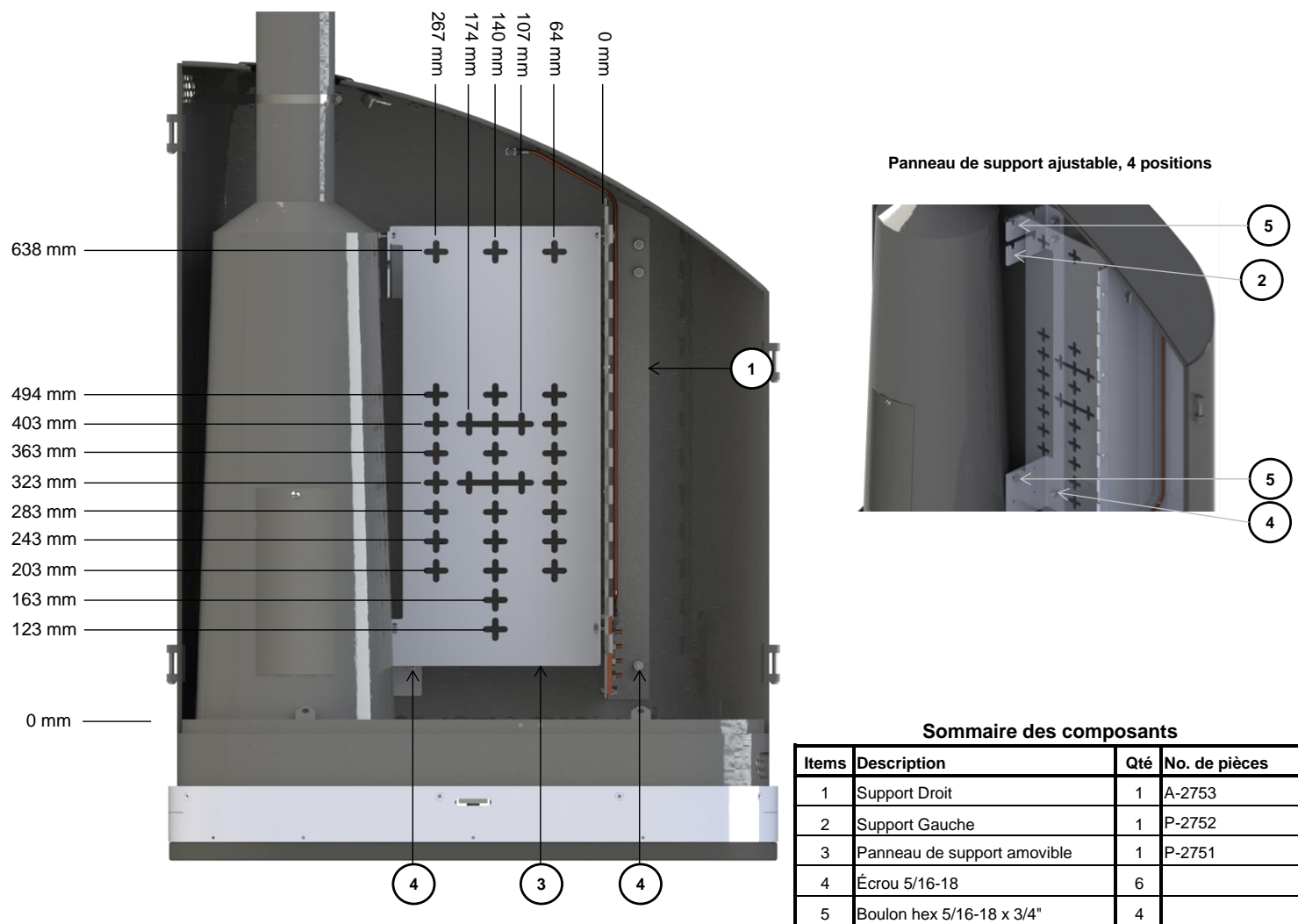


Items	Description	Qté	No. de pièces
1	Porte de séparation	1	A-2754

Cabinet Oblong Mince MCM - Elio

Provisions pour montage Combiné d'équipements de Câblodistribution et de Fibre Optique. *

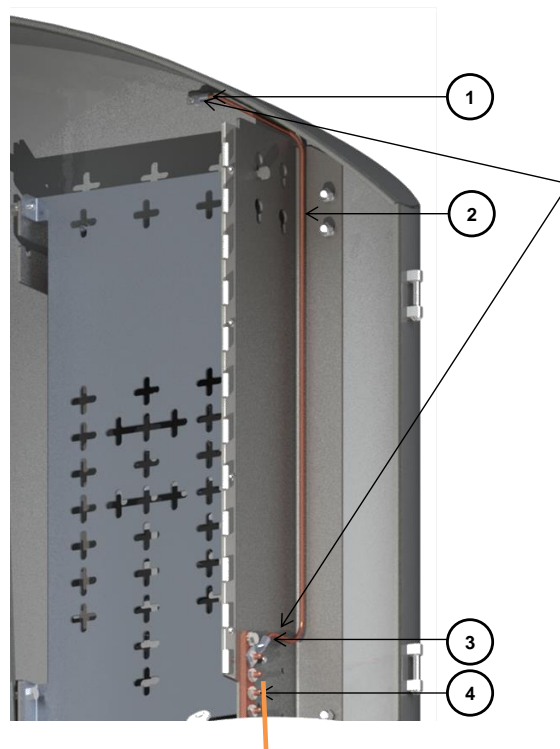
Numéro de modèle: COM1-CF



Cabinet Oblong Mince MCM - Elio

Mise à la terre pour combinaison d'équipements de Câblodistribution et de Fibre Optique. *

Numéro de modèle: COM1-CF



Serrer à 30 lbs.pied,
 le filet sous le
 connecteur doit être
 masqué pour ne pas
 être peint et sera
 enduit d'une graisse
 réf. Thomas/Betts
 Contax Cat. no CTB8

Sommaire des composants

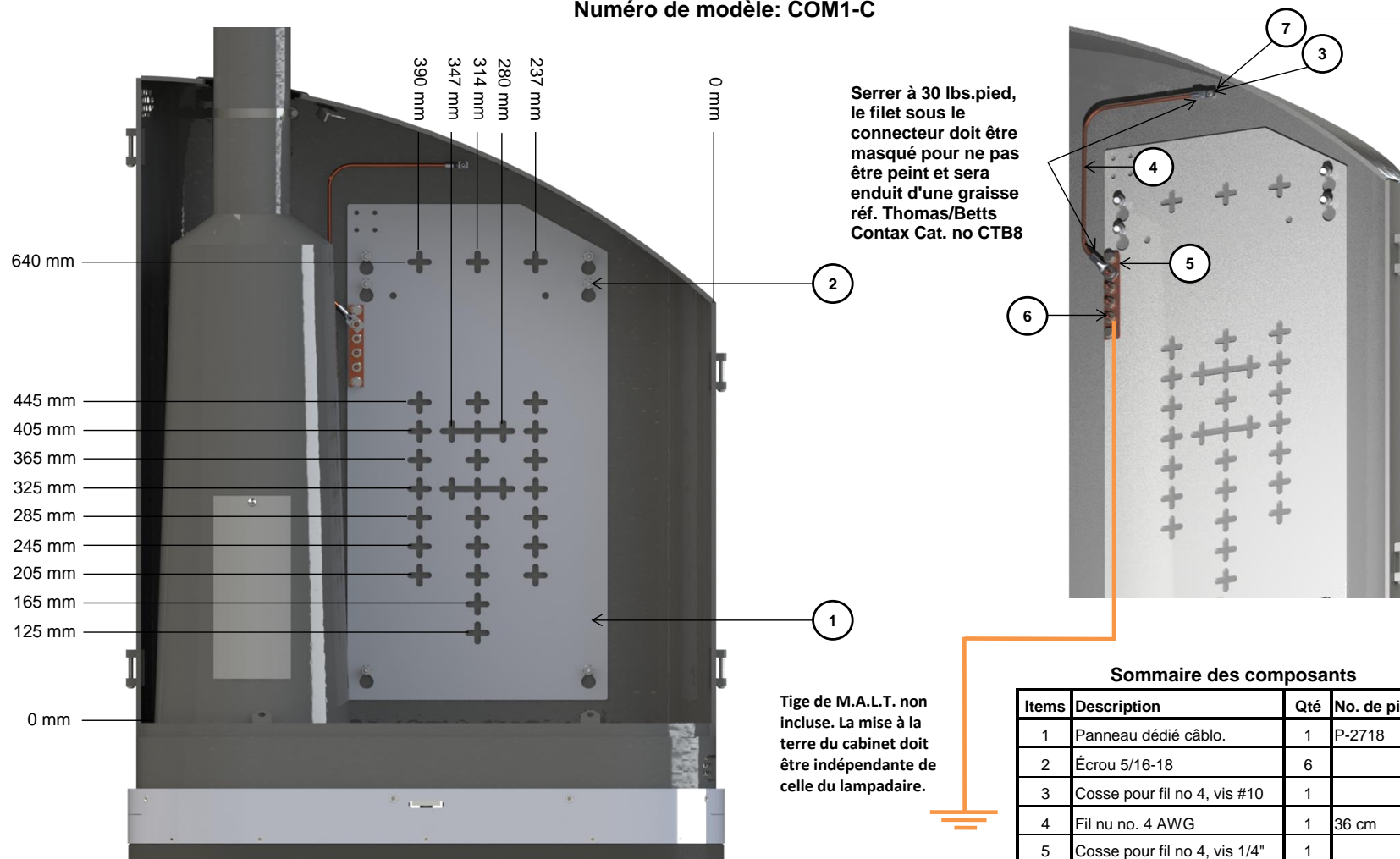
Items	Description	Qté	No. de pièces
1	Cosse pour fil no 4, vis #10	1	Blackburn CTL4-10
2	Fil nu no. 4 AWG	1	82 cm
3	Cosse pour fil no 4, vis 1/4"	1	Blackburn 54106
4	Barre de MALT télécom.	1	Q-7004

Tige de M.A.L.T. non incluse. La
 mise à la terre du cabinet doit être
 indépendante de celle du
 lampadaire.

Cabinet Oblong Mince MCM - Elio

Provisions pour montage Dédié d'équipement de câblodistribution et mise à la terre

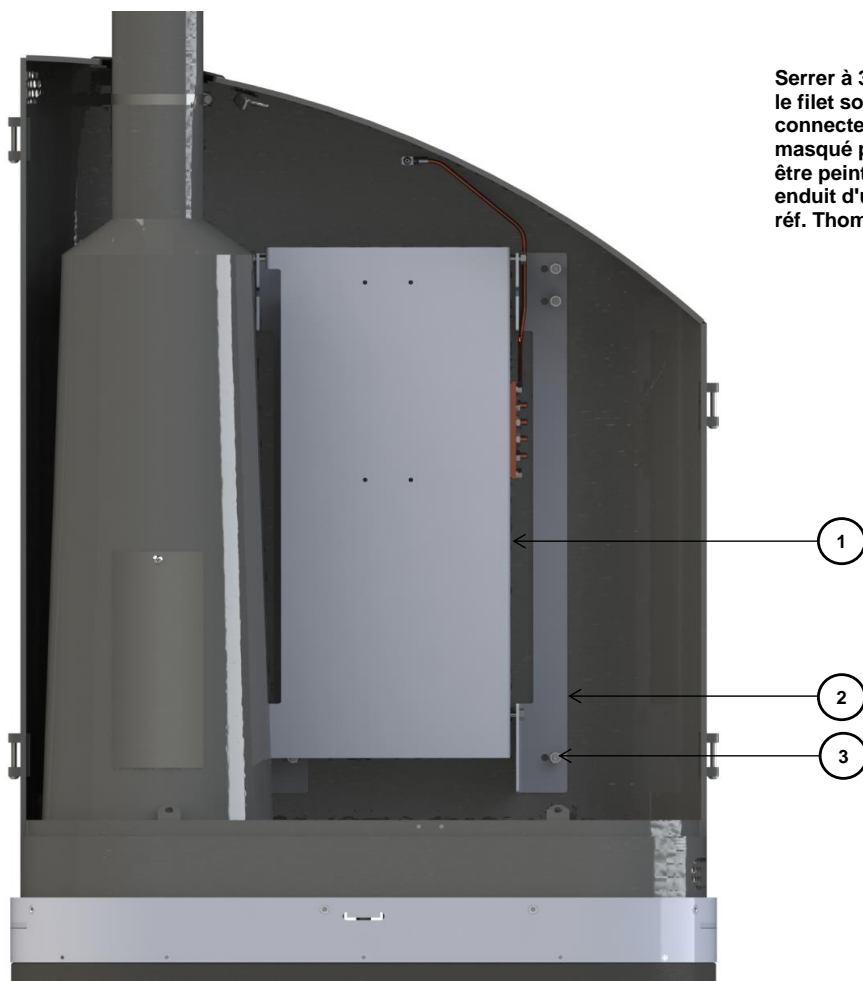
Numéro de modèle: COM1-C



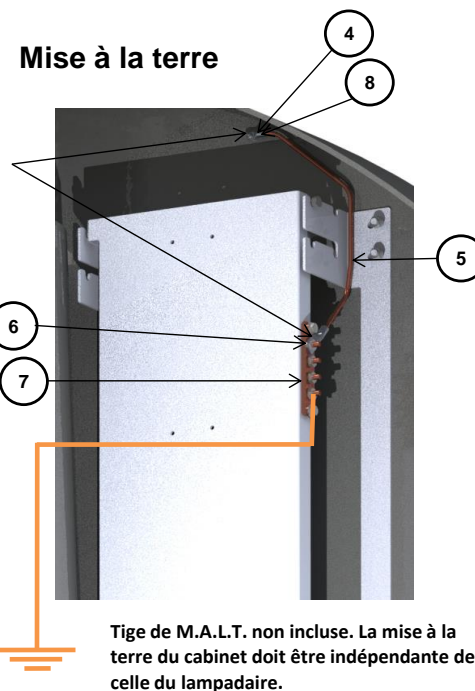
Sommaire des composants

Items	Description	Qté	No. de pièces
1	Panneau dédié câblo.	1	P-2718
2	Écrou 5/16-18	6	
3	Cosse pour fil no 4, vis #10	1	
4	Fil nu no. 4 AWG	1	36 cm
5	Cosse pour fil no 4, vis 1/4"	1	
6	Barre de MALT télécom.	1	Q-7004
7	Vis #10-32 x 1/4" (inox)	1	

Cabinet Oblong Mince MCM - Elio
Provisions pour montage Dédié d'équipement de fibre optique *
 Numéro de modèle: COM1-F



Serrer à 30 lbs.pied,
 le filet sous le
 connecteur doit être
 masqué pour ne pas
 être peint et sera
 enduit d'une graisse
 réf. Thomas/Betts



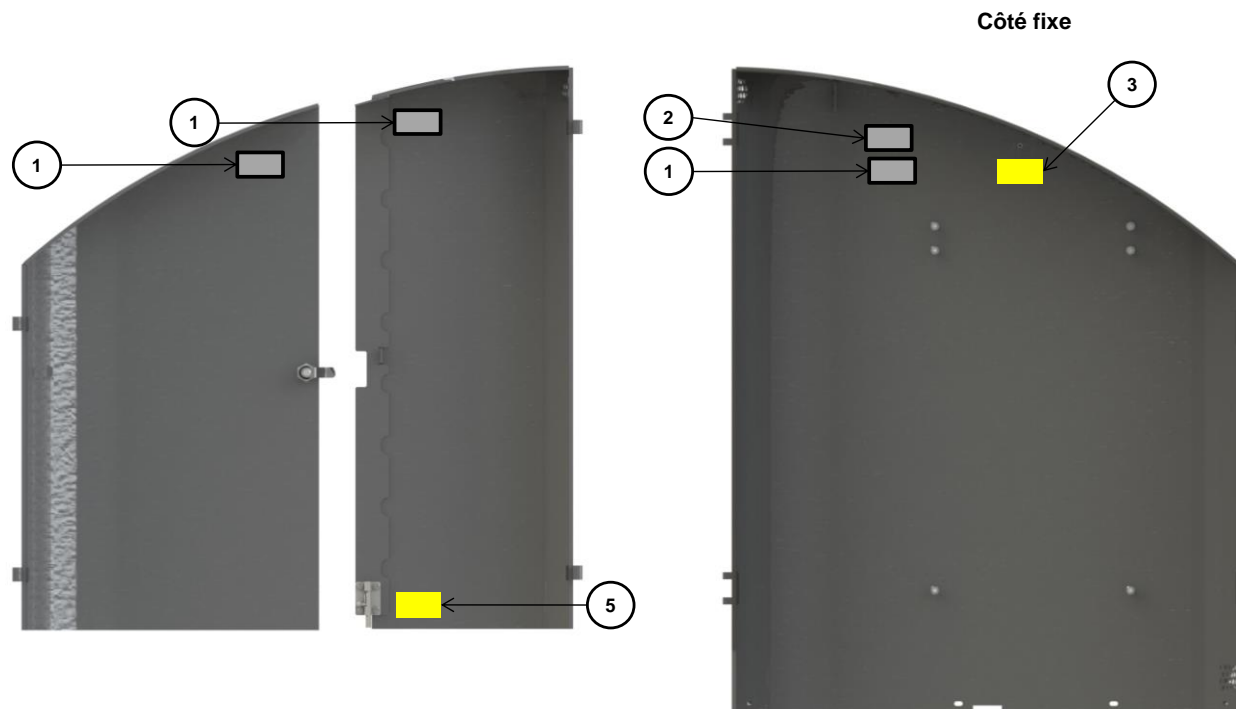
Mise à la terre

Tige de M.A.L.T. non incluse. La mise à la terre du cabinet doit être indépendante de celle du lampadaire.

Sommaire des composants

Items	Description	Qté	No. de pièces
1	Panneau de support de fibre	1	P-2761
2	Support latéral	2	P-2752
3	Écrou 5/16-18	6	
4	Cosse pour fil no 4, vis #10	1	
5	Fil nu no. 4 AWG	1	36 cm
6	Cosse pour fil no 4, vis 1/4"	1	
7	Barre de MALT télécom.	1	Q-7004
8	Vis #10-32 x 1/4" (inox)	1	

Cabinet Oblong Mince MCM - Elio Étiquettes



Sommaire des étiquettes

Items	Description	Qté	No. de pièces
1	Étiquette ADN (Cabinet)	3	MCM-7201
2	Étiquette de propriété intellectuelle	1	MCM-7207
3	Étiquette de M.A.L.T.	1	MCM-7206
4	Étiquette ADN (Demi-cerceau)	2	MCM-7201
5	Étiquette AVERTISSEMENT	1	MCM-7208

