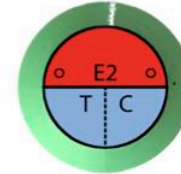
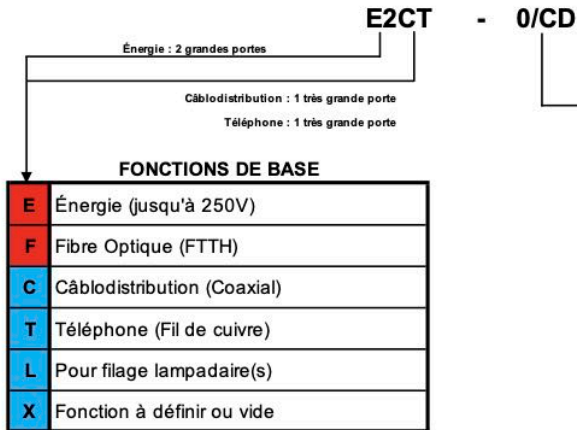


Cabinet MCM™

Fiche technique E2CT ou E2CF Borne de raccordement commune

LÉGENDE ET EXEMPLE DE CONFIGURATION



OPTIONS POUR LAMPADAIRE

0	Sans lampadaire	/CD	Capuchon décoratif	Ajouter "-1SC" ou "-2SC" pour conduits satellites (emballés séparément)
		/SO	Socle d'oeuvre d'art	
1	120V	/CB	Cache-boulons MCM (voir note 1)	
2	240V			
1/2	120V/240V			

NOTE GÉNÉRALE: Pour toute autre configuration ou application, veuillez communiquer avec MCM au 514-481-9191 ou via <info@mcmintegration.com>

NOTE 1: Si lampadaire, diamètre de fût requis.

Couleurs standards : BL1-TX (Noir); BG3-TX (Bleu vert); VHQ1-TX (Vert HQ Distribution); GX3-TX (Gris foncé); GX1-TX (Gris moyen)

Note: Sauf indication contraire spécifique, toutes les peintures sont texturées (TX)

SECTION SPÉCIFICATION		À ÊTRE REMPLI PAR L'INGÉNIEUR ET VÉRIFIÉE PAR L'INSTALLATEUR						
Qté	Fonctions de base	Lampadaire		Raccordement au réseau	Conduits satellites	Code et nom de couleur		Remarques **
		Voltage	Option					
Exemple: 0	E2CT	- 12SF	/ CB	/ I	- 2SC	BL1-TX	Noir texturé	

Cabinet MCM™

Fiche technique E2CT ou E2CF / Généralités



Côté maison

Cache-boulons MCM (optionnel)



Côté rue

La Borne MCM™ est un dispositif ajouté à la base d'un lampadaire qui permet d'alimenter les maisons avoisinantes en énergie et signaux de télécom. (Tél. + Câble TV).

On peut retrouver dans la Borne MCM les services suivants:

- branchements 120/240V (résidentiel) jusqu'à 400A chacun (Hydro-Québec norme B.41.21, dessin 10-6005 révision G);
- branchements téléphoniques et branchements de câblodistribution (résidentiels),
- dispositifs de protection municipalité (éclairage) et autres dispositifs électriques ou de contrôle.
- les lampadaires installés sur les BRC doivent être préalablement approuvés par MCM, voir la liste des fournisseurs certifiés: LUMEC, CYCLONE, BCL, SNOG, QUATTRO, STRESSCRETE, SDL LIGHTING et LUMCA.

La Borne MCM se compose principalement de deux parties :

Le **cabinet** et la **sous-base** (cette fiche concerne le cabinet seulement)

Dimensions hors-tout du cabinet (sans pare-chocs) :

Hauteur / dia.: 1416,5 mm (55,75") Dia.: 445 (17,5") au niveau des portes Dia.: 640 (25,2") au niveau du pare-chocs

Poids: environ 180 kg (400 lb).

Matériaux: Structure : acier doux peint / Enveloppe : Aluminium (épaisseur min. 4 mm / 3/16 ")

Note: Pour une enveloppe en acier inoxydable (épaisseur min. 2 mm), veuillez contacter MCM.

Finis: Structure : apprêt poudre époxy au zinc (1500 hres +);

Enveloppe : apprêt époxy et une finition de polyester super durable (rés.: 2000 hres) Choix de couleurs

Installation: Le cabinet est fixé sur le socle par quatre tiges filetées de 19 mm diam.(3/4") galvanisées.

Un pare-chocs en aluminium complète l'installation. Un couvercle temporaire étanche ferme le dessus du cabinet en attendant l'installation éventuelle du lampadaire par-dessus.

Notes : Communiquer avec MCM pour connaître la capacité structurale des cabinets MCM.

Les pare-chocs doivent être installés dans l'axe des pentures du cabinet en tout temps.

La boulonnerie de fixation du cabinet à la Sous-base MCM est incluse et

la Sous-base MCM est munie de quatre tiges filetées de 19 mm (3/4") dia. galvanisées.

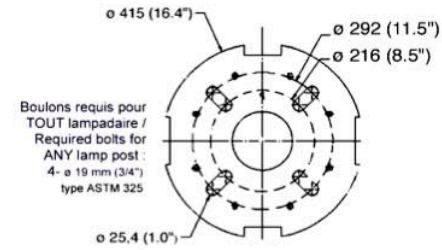
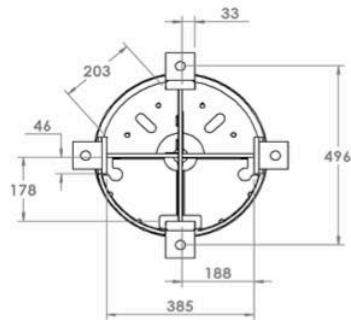
Voir site web pour plus d'information technique:

<http://www.mcmintegration.com/fr/documentation/>

Cabinet MCM™

Fiche technique E2CT ou E2CF / Dimensionnel

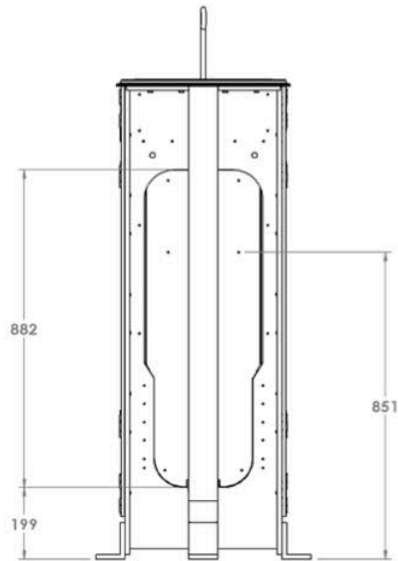
Vue du dessus



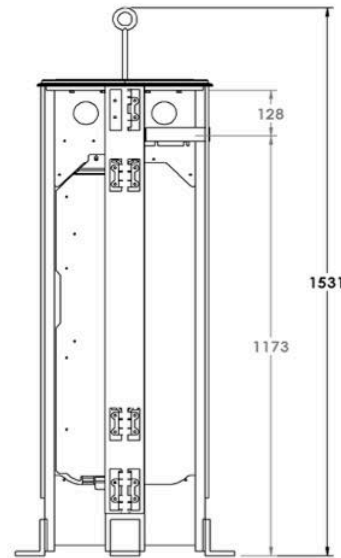
Boulons requis pour
TOUT lampadaire /
Required bolts for
ANY lamp post :
4- ø 19 mm (3/4")
type ASTM 325

Toit du cabinet / Top of cabinet
Cercle de boulonnage / Bolting circle

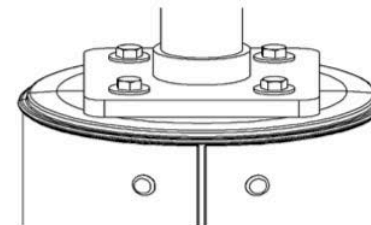
Note : Boulons non inclus / Bolts not included



Vue de face



Vue de profil



Toujours se référer à la norme d'installation fournie
par le fabricant de lampadaire. Toujours installer
les boulons avec la tête vers le haut lorsqu'un
Cache-Boulons MCM est installé.

Cabinet MCM - E2CT ou E2CF

Sommaire composantes E2CT ou E2CF

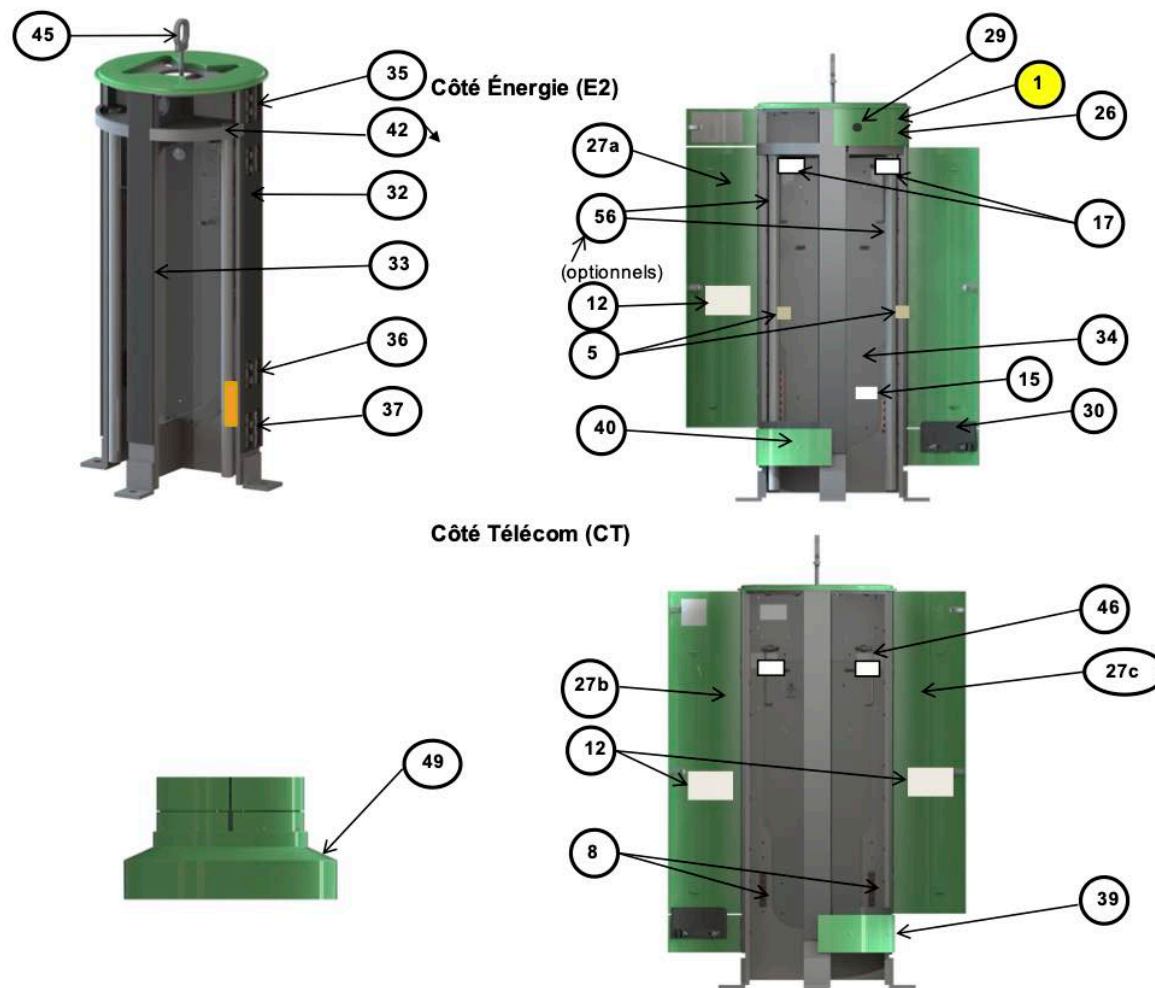
Pour module de téléphone: Fibre optique
Pour modules de câble : Coaxial ou Fibre optique

Items	Description du produit	Qté	No. de pièces
1	Les écrous et rondelles requis pour fixer le cabinet	1	3/4 -10 Galv. à chaud
3	Barre de neutre 8 voies (cuivre)	1	CDI-2000
4	Barre de M.A.L.T. principale 6 voies (cuivre)	1	CDI-2001
5	Plaque de montage en nylon	2	Spaenaur 086-460
6	Attache de nylon noir 3/16 X 8 po.	2	Spaenaur 086-446
8	Barre de M.A.L.T. 4 voies (cuivre)	3	CDI-2003
9	Étiquette: «Quincaillerie à l'intérieur»	1	CDI-7204
10	Étiquette: «Côté rue»	1	CDI-7205
12	Étiquette de pare-chocs	3	MCM-7410
13	Verrou de porte de seuil	4	P-1531
14	Partition amovible	1	P-1031
15	Étiquette de M.A.L.T.	1	MCM-7206
16	Étiquette pour brevet	1	CDI-7203
17	Étiquettes pour anneaux de tirage	4	CDI-7202
18	Étiquette pour le numéro de série	1	CDI-7201
19	Étiquette diagramme électrique	1	CDI-7300/02
20	Fil pour la section électrique 610 mm.		Fil nu no. 4 AWG (Cuivre)
21	Fil pour la section du téléphone 680 mm.		Fil nu no. 4 AWG (Cuivre)
22	Fil pour la section du câble 935 mm.		Fil nu no. 4 AWG (Cuivre)
23	Fil pour la section transition 815 mm.		Fil nu no. 4 AWG (Cuivre)
24	Couvercle temporaire en acier (scellé au silicone)	1	P-BORN-102
25	Plaque d'interface (2 demies)	1	P-1008
26	Porte de la section transition (inversable)	2	A-1691
27a	Grande porte (inversable)	2	A-1201
27b	Très grande porte - gauche	1	A-1211
27c	Très grande porte - droite	1	A-1212

Items	Description du produit	Qté	No. de pièces
28	Serrure type énergie (MCM-C1)	2	CDI-1005
29	Serrure type télécom (MCM-C1)	6	CDI-1006
30	Néoprène pour seuil ¼ X 3 pouces, duro 60	4	P-1532
31	Support câblo-distribution (tige inox 5/16 po dia.)	1	P-13001
32	Joint de mousse côté peinture auto-collant	2	P-1410
33	Joint de mousse côté barure auto-collant	2	P-1411
34	Partition amovible principale	1	P-1032
35	Jeu de pentures porte section transition	2	A-1301 / P-1309-1
36	Jeu de pentures grande porte	8	A-1301 / P-1308
37	Jeu de pentures de seuil	4	A-1301 / P-1309-1
38	Crochet de porte	4	P-1671
39	Assemblage pour seuil de porte droite	2	A-1530
40	Assemblage pour seuil de porte gauche	2	A-1540
41	Porte de seuil	4	A-1535
43	Tablette droite - section transition	1	A-1685
44	Tablette gauche - section transition	1	A-1686
45	Crochet de levage (dévissable)	1	P-1191
46	Anneau de tirage (amovible)	4	Hercules G40008X
47	Boulons pour modules fibre	2	
49	Pare-chocs moderne (2 demies)	1	P-1058
50	Jupe	4	P-1533
51	Porte-fusible 120 Volts (avec fil)	1	CDI-3100
52	Porte-fusible 240 Volts (avec fils)	1	CDI-3101
53	Porte-fusible 120/240 Volts (avec fils)	1	CDI-3101
54	Porte-fusible 120Volts (sans fil)	1	CDI-3102
55	Porte-fusible 240 Volts (sans fil)	1	CDI-3103
56	Conduit satellite (optionnels)	2	CDI-4501,02,03
57			
58			

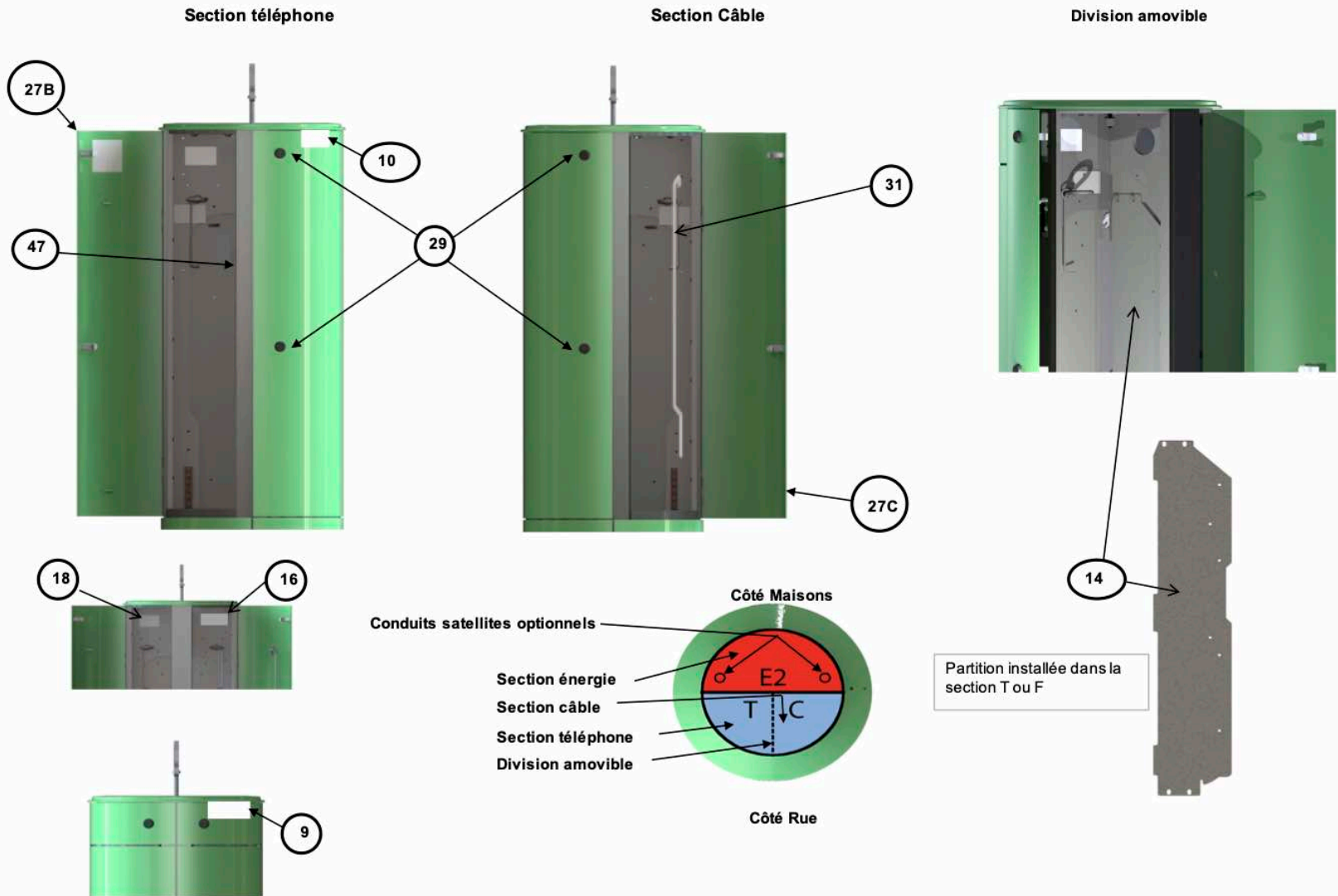
Cabinet MCM™

Fiche technique E2CT ou E2CF / Généralités



Cabinet MCM™

Fiche technique E2CT ou E2CF / Section Télécom



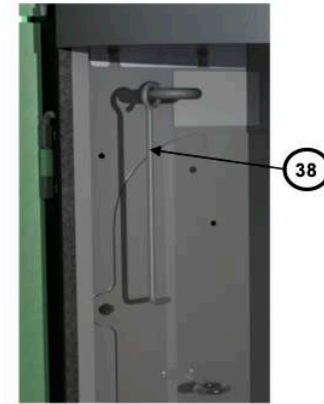
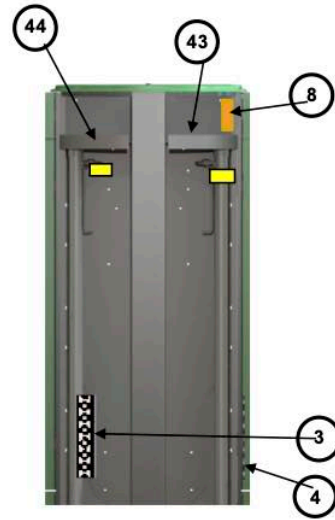
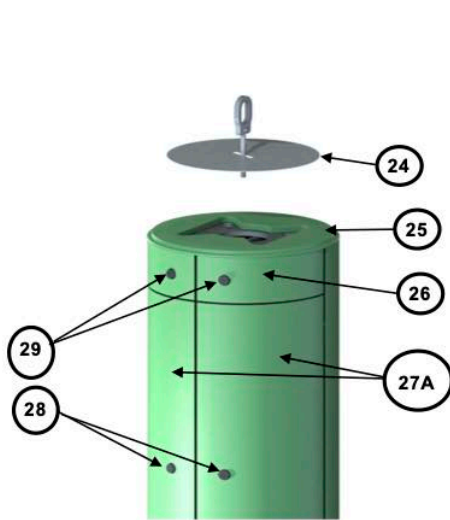
Tous droits réservés MCM Intégration 2021.

Produit livré peut différer légèrement.

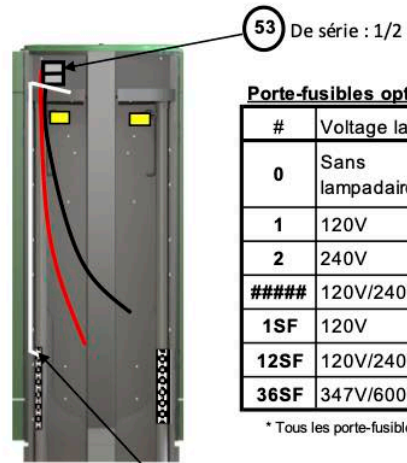
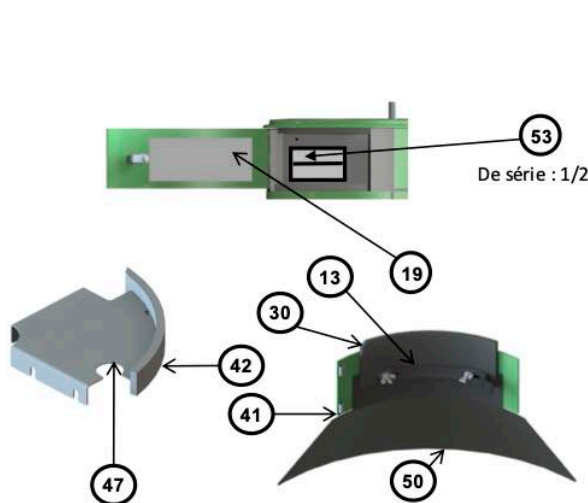
Fiche peut changer sans préavis.

Cabinet MCM™

Fiche technique E2CT ou E2CF / Section Énergie



Partition principale installée dans la section énergie



Porte-fusibles optionnels:*

#	Voltage lamp.	Pièce	Note
0	Sans lampadaire		
1	120V	51	Fil blanc branché, fil noir pendant (2 m)
2	240V	52	Fils rouge et noir pendants (2 m)
#####	120V/240V	53	Fil blanc branché, fils noir et rouge pendants (2 m)
1SF	120V	54	Sans fils
12SF	120V/240V	55	Sans fils
36SF	347V/600V		Sans fils

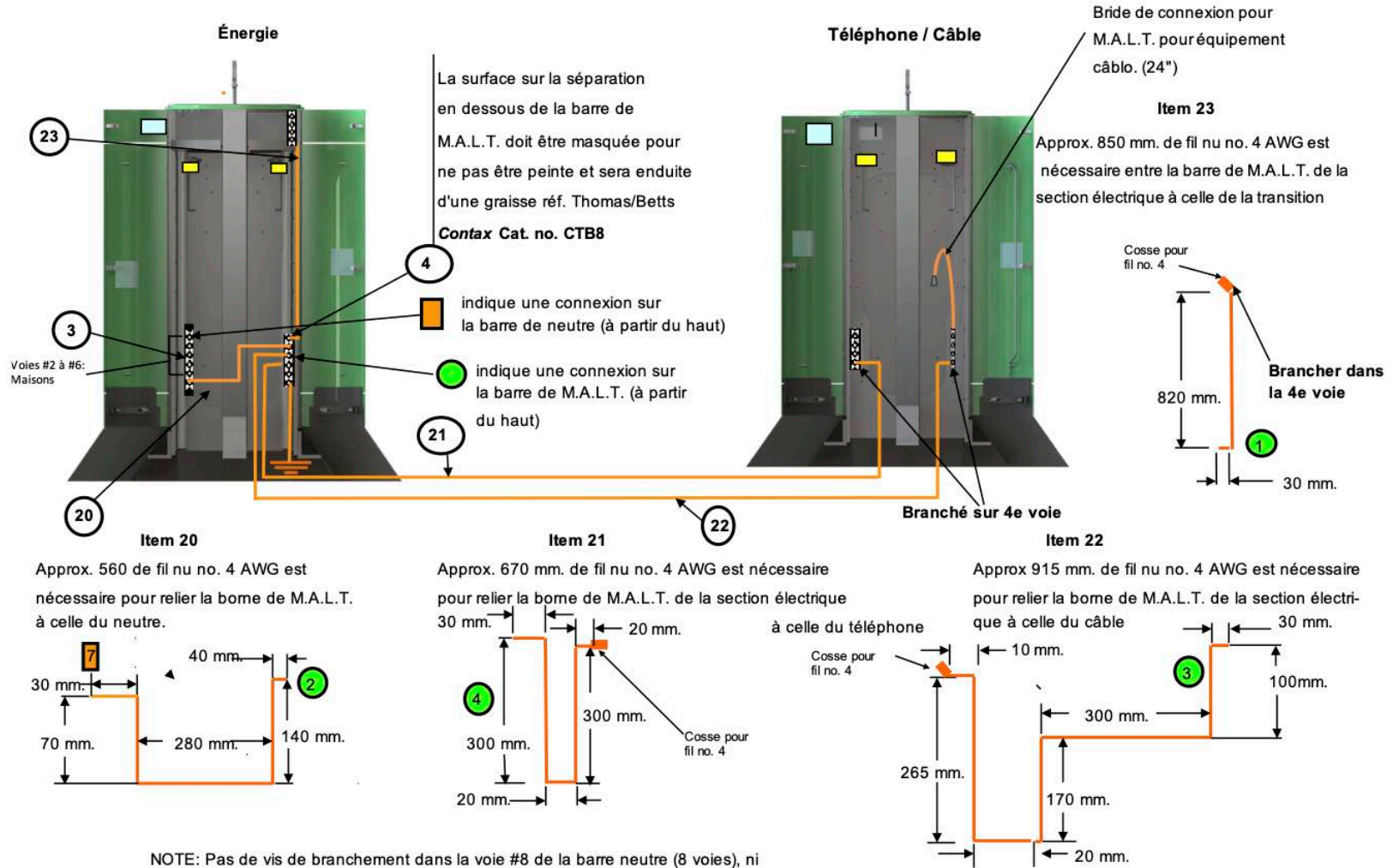
* Tous les porte-fusibles viennent complets avec un fusible 15A, 600V.

Blanc : branché sur 1re voie et serré à 30 lb./pi.

Cabinet MCM™

Fiche technique E2CT ou E2CF / Mise-à-la-terre

N.B. Les connexions du fil dans la barre de neutre et de M.A.L.T. seront serrées à 30 lb-pi.



Tous droits réservés MCM Intégration 2021.

Produit livré peut différer légèrement.

Fiche peut changer sans préavis.